

Plug-in SpeedDelight flexibilis felső bordázott sütőlappal, kivehető teflon lap

TERMÉK # _____

MODELL # _____

NÉV # _____

SIS # _____

AIA # _____

**603945**
(HSG3RPRSE3)

Speedelight - flexibilis felső teflon sütőlappal

Rövid leírás

Termék szám

3 főzési technológiát kombinál: a kontakt sütést, az infravörös sugárzást és a mikrohullámot. Az energiamegtakarító mód automatikusan készenléti módba kapcsolja a készüléket a kezelő által beállított idő után (1 - 60 perc). USB port és WIFI csatlakozás a helyi és külső kölcsönhatások optimalizálására (hőmérsékletek, visszaszámlálók, figyelmeztetések). AISI 304 rozsdamentes acél tető, hátsó burkolat és oldalsó panel. Alsó panel AISI430 minőségű rozsdamentes acélból, kívülről kiváló minőségű kompozit anyagból készült burkolat és fogantyú. Önbeálló felső sütőlap, melynek magassága alkalmazkodik az étel magasságához, vagy fixen rögzíthető, hogy ne érjen hozzá az ételhez (pl. pizza esetén). Manuálisan beállítható a felső sütőlap maximális süllyedése. Alumínium bordázott felső sütőlap (215 x 215 mm), speciális tapadásmentes bevonattal. Az étel vastagsága 10-75 mm között lehet. Sima 4 mm vastagságú kvarcúveg alsó sütőfelület (250 x 250 mm). 2 hőmérséklet érzékelő az egymástól függetlenül vezérelhető felső és alsó sütőfelülethez. (100-250 °C). A tető a főzési ciklus végén automatikusan felemelkedik egy mechanikus rugó segítségével. Elektronikus vezérlés digitális 4,3" LED kijelzővel. Visszaszámlálás kijelzés, figyelmeztető hangjelzés állítható hanggal. 800 W-os elektromos a felső és 800W páncélozott fűtőelem az alsó sütőfelületnél. 2 x 1050 W-os magnetronok a mikrohullámhoz. Az elülső légbemenni nyílásnak és a hátsó kimeneti nyílásnak köszönhetően hatékony a hűtési rendszere. Magas minőségű kompozit anyagból készült ergonomikus fogantyú a tető egyszerű mozgathatóságához. Levehető felső sütőlap a könnyebb tisztítás érdekében. 8 kiválasztható program (személyre szabható: mikrohullám ideje, ciklus idő, hőmérséklet).

Fő jellemzők

- 3 főzési technológiát kombinál: kontakt lapok, infravörös sugárzás és mikrohullám.
- A felső lap pozíciója az étel vastagságához igazodik.
- Az energia megtakarító mód automatikusan készenléti módba kapcsolja a készüléket a kezelő által beállított időtartam után (1 - 60 perc).
- USB port és WI-FI csatlakozás a munkafolyamatok optimalizálásáért (hőmérsékletek, visszaszámlálás, figyelmeztetések).
- Elektronikus kezelői panel digitális 4.3"-os LED kijelzővel, amelynek fényereje állítható.
- 8 program választható ki a kijelzőn, melyek mindegyike módosítható. A programozható paraméterek az alábbiak:
 - felső lap hőmérséklete
 - alsó lap hőmérséklete
 - a ciklusok teljes időtartama
 - a mikrohullám időtartama és eloszlása a ciklusokban.
- Visszaszámlálás kijelzés. A ciklus végén megszólaló figyelmeztető hang hangereje állítható.
- Automatikus feldényitítés.
- Ergonomikus fogantyú a fedél könnyed mozgatásához.
- Tapadásmentes préselt tálca használható minden ciklus alatt a maximális tisztíthatóság érdekében.
- Az (EC) No 1935/2004 szabványnak és módosításainak, valamint az (EC) No 2023/2006 és módosításainak megfelel.

Konstrukció

- Bordázott, alumínium felső kontakt lap (215 x 215 mm), speciális tapadásmentes bevonattal.
- 2 hőmérséklet érzékelő: a felső és az alsó lap hőmérséklete egymástól függetlenül állítható be.
- Sima, 4 mm vastag kvarcúveg alsó sütőfelület (250 x 250 mm).
- Egemástól független alsó és felső sütőlap hőmérséklet beállítás 50 és 250 °C között.
- A főzési ciklus lejárta után a fedél automatikusan felnyílik.
- A fedél burkolata, a fogantyú és az oldalpanelek megerősített kompozit anyagból készültek.
- 800 W-os fűtőelem a felső lapnál.
- 800 W-os elektromos fűtőelem az alsó lapnál.
- 2 x 1050W-os magnetronok a mikrohullámhoz.
- Elülső és hátsó levegőnyílás a hatékony szellőzés érdekében. A levegő szűrők könnyen kivehetőek, a készülékek egymás mellé tehetőek.
- IPX4 vízvédettség.

Felhasználói interfész és adatkezelés

- Konnektivitásra kész: valós idejű hozzáférés a készülékhez és adat monitorozási lehetőség (opcionális tartozék szükséges)

Jóváhagyás

Szállított tartozékok

- 1 Üvegvédő gumilap Speedelight-hoz PNC 653527
- 1 Tisztító kefe Speedelight-hoz PNC 653623
- 1 Spatula Speedelight-hoz PNC 653625
- 1 4 gumiláb, 26 mm magas PNC 653792
- 1 Speedelight távtartó kit PNC 653800
- 1 Tapadásmentes tálca PNC 653802
- 1 Kefe nylon sörtékkal PNC 653803
- 1 Kefe sárgaréz sörtével PNC 653804

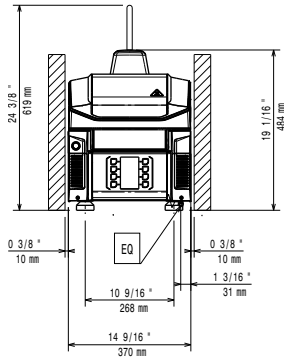
Opcionális tartozékok

- Üvegvédő gumilap Speedelight-hoz PNC 653527
- Tisztító kefe Speedelight-hoz PNC 653623
- Spatula Speedelight-hoz PNC 653625
- Kivehető bordázott teflon lap Speedelight-hoz PNC 653787
- 4 rozsdamentes acél láb - magasság=76 mm, Speedelight-hoz PNC 653791
- 4 gumi láb - magasság=40 mm, Speedelight-hoz PNC 653793
- Speedelight távtartó kit PNC 653800
- Tapadásmentes tálca PNC 653802
- Kefe nylon sörtékkal PNC 653803
- Kefe sárgaréz sörtével PNC 653804

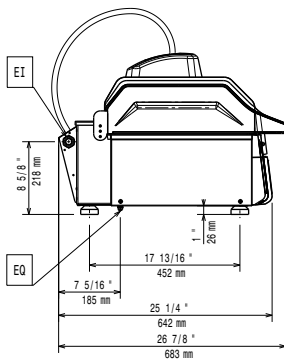
Javasolt vegyszer

- C41 MAGAS HŐMÉRSÉKLETŰ GYORS ZSIROLDÓ 6DB+PERMETEZŐ PNC 0S2292
- S02 DEGREASER 6X750ml - ADR&IMDG Limited Quantity PNC 0S2882

Előlnézet

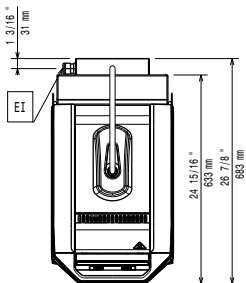


Oldalnézet

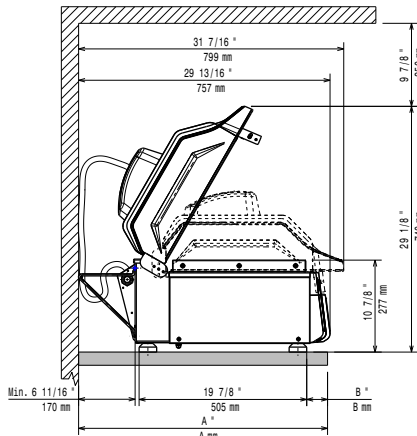


EI = Elektromos csatlakozás
 EO = Elektromos kimenet

Felülnézet



Distances



Elektromos

Tápfeszültség:	380-400 V/3N ph/50 Hz
Amper:	9 A
Összes Watt:	5 kW
Csatlakozó típus:	IEC 60309 3P+N+T

Installáció:

Távolság: 190 mm a hátsó függőleges paneltől

Technikai információ:

Sütő felület (Szél. x mély)	250 x 250 mm
Külső méretek, szélesség:	370 mm
Külső méretek, mélység:	683 mm
Külső méretek, magasság:	619 mm
Nettó súly:	47 kg
Szállítási súly:	59 kg
Szállítási magasság:	710 mm
Szállítási szélesség:	450 mm
Szállítási mélység:	760 mm
Szállítási térfogat:	0.24 m ³